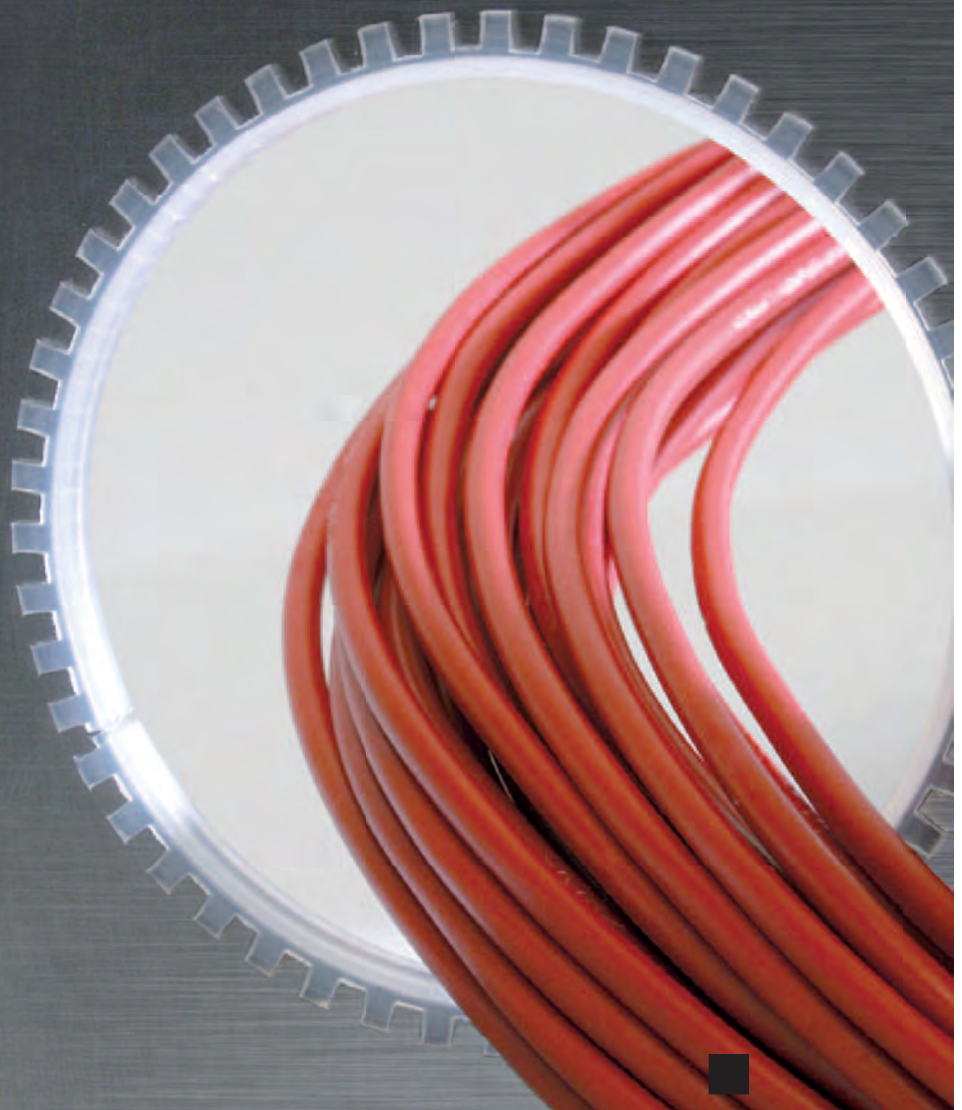
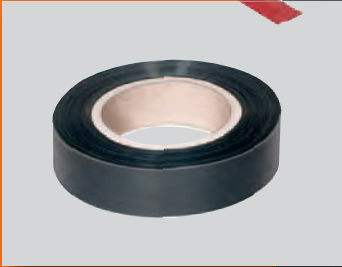




A23

Isolier- und Klebebänder PLIO



Seite

• A23/1

Kantenschutzprofil PLIOBORD

PLIOBORD dient dem Kantenschutz bei grösseren Blech- oder Metallplattendurchgängen.

Mit **PLIOBORD** ist man unabhängig von **Formteilen**

PLIOBORD kann je nach Blechtyp resp. Blechdicke von 1 bis **4 mm** eingesetzt werden.
Grösse und Form der Wanddurchgänge sind unbegrenzt

PLIOBORD wird in zwei Qualitäten geliefert: **PE normal** (halogenfrei), und
PE flammwidrig (nicht halogenfrei)

Profil PLIOBORD aus Weich-PVC flammwidrig

• A23/2

Isolierband selbstverschweissend SI-303

Das **Isolierband SI-303** aus Silikon ist für heikle Isolationen in einem grossen Temperaturbereich (-70 bis +250°C) geeignet. Seine Trapezform erlaubt eine **gleichmässige Isolation** welche sich bei Raumtemperatur **selbst zu einem homogenen Schlauch verschweisst**.

Die Verschweissung kann mit einem Heissluftgerät beschleunigt werden.

SI-303 ist ein SES-STERLING Produkt.

Selbstverschweissendes Isolierband A 720

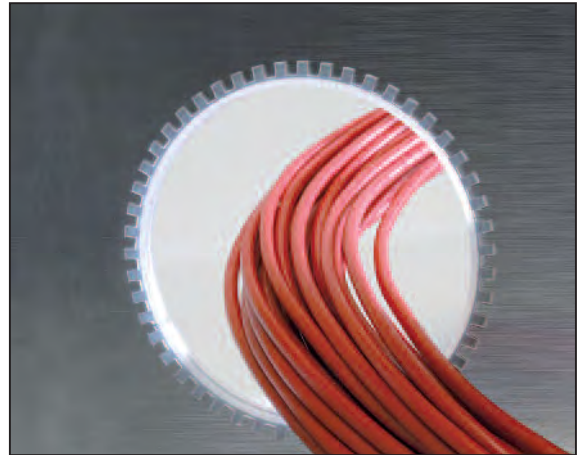
PLIOFINE A 720 ist ein dünnes **Isolierband mit Schrumpfeigenschaften**

ähnlich den Polyolefin Schrumpfschläuchen. Im Gegensatz zum SI-303 nicht schweissfähig.

PLIOBORD für Innen

Materialien:	Polyethylen (PE)	Polyethylen flammwidrig (PE AF)
Farben:	natur	weiss
Gebrauchstemperaturen:	-50 bis +85°C	-50 bis +75°C
Zugfestigkeit:	>12 MPa	>10 MPa
Reissdehnung:	>550 %	>600 %
Durchschlagfestigkeit:	60 kV/mm	60 kV/mm
Chemische Beständigkeit:	sehr gut	sehr gut
Brandverhalten:	nicht beständig V2 UL94	

Anwendung: schützt die Kabel und Leiter vor scharfen Kanten in den Blech- oder Brettdurchgängen. Es bietet den Vorteil, sich auf alle Situationen und Blechdicken von 1 bis 4 mm anzupassen.

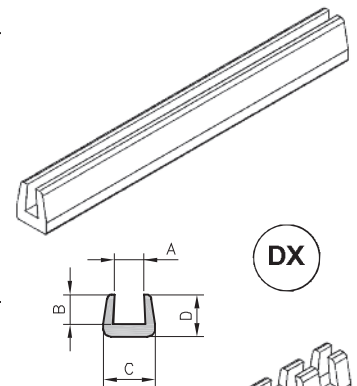


Polyethylen (PE)



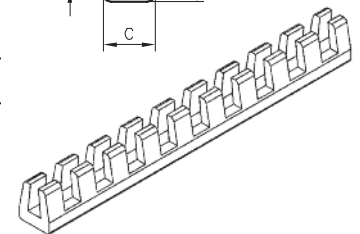
Polyethylen flammwidrig (PE AF)

Typ	Art. Nr.	Typ	Art. Nr.	Abmessungen (mm)				m
				A	B	C	D	
Profil P mit geschlossener Kante								
DX 1 P	0826 0021 018	DX 1 PAF	0826 0031 001	1	2	3	3,2	35
DX 1,2 P	0826 0051 018	-	-	1,2	3,2	3,5	4,5	30
DX 1,5 P	0826 0022 018	DX 1,5 PAF	0826 0032 001	1,5	2	3,5	3,2	30
DX 2 P	0826 0023 018	DX 2 PAF	0826 0033 001	2	3	4,3	4,3	25
DX 3 P	0826 0024 018	DX 3 PAF	0826 0034 001	3	3	5,3	4,3	20
DX 4 P	0826 0025 018	DX 4 PAF	0826 0035 001	4	3,5	6,9	5,3	15



Profil C mit gezahnter Kante

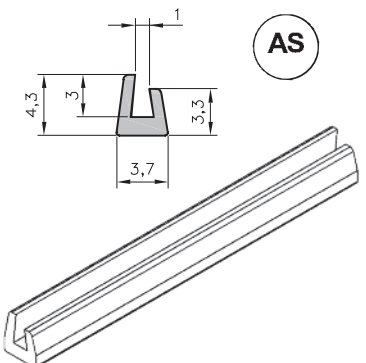
DX 1 C	0826 0001 018	DX 1 CAF	0826 0011 001	1	2	3	3,2	35
DX 1,5 C	0826 0002 018	DX 1,5 CAF	0826 0012 001	1,5	2	3,5	3,2	30
DX 2 C	0826 0003 018	DX 2 CAF	0826 0013 001	2	3	4,3	4,3	25
DX 3 C	0826 0004 018	DX 3 CAF	0826 0014 001	3	3	5,3	4,3	20
DX 4 C	0826 0005 018	DX 4 CAF	0826 0015 001	4	3,5	6,9	5,3	15



Polyethylen (PE)



Typ	Art. Nr.	m
AS 1,5	0826 0041 018	30




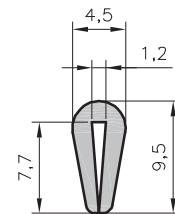


PLIOBORD für Aussen

Material:	Weich PVC
Farbe:	schwarz
Gebrauchstemperaturen:	-20 bis +90°C
Härte Shore A:	90 +/- 5
Zugfestigkeit:	20 MPa
Reissdehnung:	300 %
Durchschlagfestigkeit:	20 kV/mm
Brandverhalten:	V2 UL94
Anwendung:	schützt die Aussenkanten von Blechen bis zu 1,2 mm Dicke.



Typ	Art. Nr.	
EX 1,2	0826 0060 010	25



EX



SI-303

Material: Silikon
Farben: schwarz - rot
Gebrauchstemperaturen: -70 bis +250°C
Reissdehnung: >400 %
Durchgangswiderstand: 16 kV/mm
Durchgangswiderstand: 10¹⁵ Ω.cm

Eigenschaften:

Nach Aufrollen auf dem Gegenstand verschweisst sich das Band mit sich selbst durch Vulkanisierung und schafft eine dichte und einheitliche Isolation.

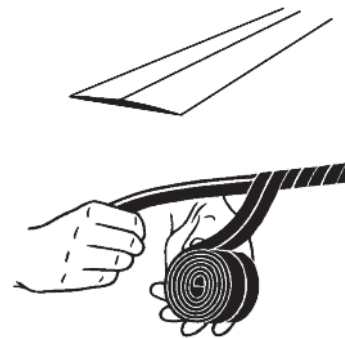


Bestellbeispiel:

Farben: 007 010

Code Gruppe	Detail Artikel	Code Farbe
02040	XXXXXX	XXXX

Typ	Art. Nr.	Breite mm	Dicke mm	 m
SI-303 - 2510	0204 0073 ***	25	1	10



Die Benutzung ist einfach. Beim Verarbeiten des Bandes,(z.B.beim isolieren), wird durch die Trapezform eine gleichmässige Oberfläche erreicht.



Wichtig! Das SI-303 Band ist in kleinen Mengen erhältlich. Lagerung an einem kühlen Ort. Das Band SI-303 ist selbstverschweissend bei Raumtemperatur. Es ist möglich den Vorgang mit Hilfe eines Heissluftgebläses bei einer Temperatur von +150 bis 200°C während ca. 5 bis 10 Minuten zu beschleunigen.


A-720

Material: vernetztes Polyolefin
Farbe: schwarz
Gebrauchstemperaturen: -55 bis +105°C
Schrumpftemperatur: >130°C
Durchschlagsfestigkeit: 30 kV/mm

Eigenschaften:

Selbverschweissendes Band das auf dem Gegenstand, eine regelmässige Dichtung ermöglicht.



Typ	Art. Nr.	Breite mm	Dicke mm	 m
A-720	0646 0001 010	20	0,07	50

