

Stoßverbinder mit Isolation

Mit Hülsen aus Polyamid bzw. Polycarbonat

Material: SE-Cu, galvanisch verzinkt

Temperaturbeständig bis +120°C

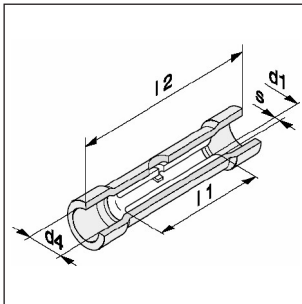
Artikelnummer	Leiterquer- schnitt in mm ²	Kenn- farbe	Abmessungen in mm				
			S	d1	d4	L1	L2
EHY 560 - 0,5	0,10-0,50	gelb	0,4	1,2	2,0	12	20
EHY 453 - 1	0,25-1,50	rot	0,8	1,6	3,4	15	25
EHY 454 - 2,5	>1,0-2,5	blau	0,8	2,3	4,0	15	25
EHY 455 - 6	>2,5-6,0	gelb	1,0	3,6	5,6	15	27



**Albert
Schäfer
Nachf.**

Albert Schäfer Nachf. GmbH
Forststraße 154
70193 Stuttgart

Telefon: 0711 633037-0
Telefax: 0711 633037-29
eMail: verkauf@albert-schaefer.de



Stoßverbinder mit Isolation aufgeweitete Form

Mit Hülsen aus Polyamid bzw. Polycarbonat

Material: SE-Cu, galvanisch verzinkt

Temperaturbeständig bis +120°C

Artikelnummer	Leiterquer- schnitt in mm ²	Kenn- farbe	Abmessungen in mm				
			S	d1	d4	L1	L2
EHY 453.40 - 1	0,25-1,50	rot	0,8	1,6	4,0	15	25
EHY 454,51 - 2,5	>1,0-2,5	blau	0,8	2,3	4,1	15	25
EHY 455.64 - 6	>2,5-6,0	gelb	1,0	3,6	6,4	15	27



**Albert
Schäfer
Nachf.**

Albert Schäfer Nachf. GmbH
Forststraße 154
70193 Stuttgart

Telefon: 0711 633037-0
Telefax: 0711 633037-29
eMail: verkauf@albert-schaefer.de