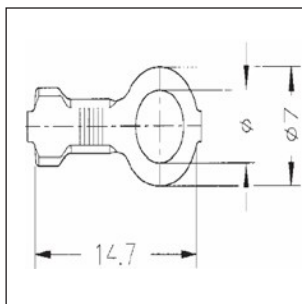
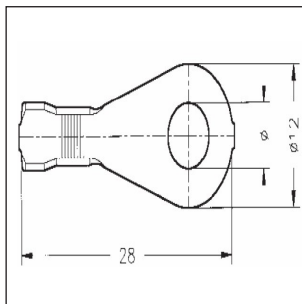




Krallenkabelschuhe Ringform mit Isolationscrimpung lose und Bandware

Werkstoff:	Messing
Oberfläche:	auf Wunsch verzinkt

auch in schmal/kurz bzw. breit/lang lieferbar



Artikelnummer	Leiterquerschnitt in mm ²	Loch Durchmesser in mm
ASK 13429	0,5-1,0	2,70
ASK 13431	0,5-1,0	2,95
ASK 13433	0,5-1,0	3,20
ASK 13435	0,5-1,0	3,60
ASK 13437	0,5-1,0	4,30

ASK 13566	0,5-1,0	5,30
ASK 13568	0,5-1,0	6,50
ASK 13570	0,5-1,0	8,50



**Albert
Schäfer
Nachf.**

Albert Schäfer Nachf. GmbH
Forststraße 154
70193 Stuttgart

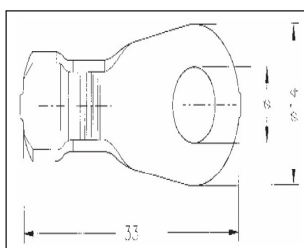
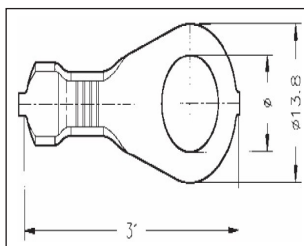
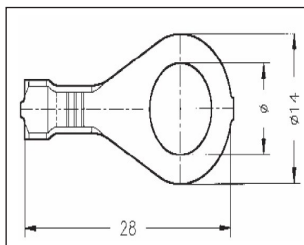
Telefon: 0711 633037-0
Telefax: 0711 633037-29
eMail: verkauf@albert-schaefer.de



Krallenkabelschuhe Ringform mit Isolationscrimpung lose und Bandware

Werkstoff:	Messing
Oberfläche:	auf Wunsch verzinkt

auch in schmal/kurz bzw. breit/lang lieferbar



Artikelnummer	Leiterquerschnitt in mm ²	Loch Durchmesser in mm
---------------	--------------------------------------	------------------------

ASK	13417	1,0-2,5	4,30
ASK	13572	1,0-2,5	5,30
ASK	13574	1,0-2,5	6,50
ASK	13446	1,0-2,5	8,50
ASK	13448	1,0-2,5	9,50

ASK	13560	2,5-6,0	
ASK	13562	2,5-6,0	

ASK	13306	6,0-10,0	
ASK	13308	6,0-10,0	



**Albert
Schäfer
Nachf.**

Albert Schäfer Nachf. GmbH
Forststraße 154
70193 Stuttgart

Telefon: 0711 633037-0
Telefax: 0711 633037-29
eMail: verkauf@albert-schaefer.de